


ИНСТРУКЦИЯ ПО ЭКСПЛУАТАЦИИ

На ДИЗЕЛЬНЫЕ НАГРЕВАТЕЛИ ВОЗДУХА

WF13
WF17
WF30
WF40
WF50

Пожалуйста, внимательно прочтите это руководство перед эксплуатацией. Сохраните его для дальнейшего использования.

 **ОПАСНОСТЬ:** неправильное использование данного изделия может привести к серьезным травмам, вызванным огнем,



взрывом, электрическим током и/или продуктами горения.

ПРЕДУПРЕЖДЕНИЯ:

1. Риски, связанные с

использованием изделия внутри помещений

- Устанавливайте изделие только в хорошо вентилируемом помещении.

Необходимый объем свежего воздуха 2800 см³ на 100 000 Вт\час.

- Люди, страдающие болезнями дыхательных путей, должны проконсультироваться с лечащим врачом перед использованием данного изделия.
- **Отравление угарным газом:** легкое отравление угарным газом вызывает головную боль, насморк, тошноту. При отравлении угарным газом немедленно выйдите на свежий воздух! Некоторые люди легче подвергаются риску отравления угарным газом. Это могут быть беременные женщины, люди с заболеванием сердца или легких, люди находящиеся в алкогольном опьянении.
- Никогда не устанавливайте изделие в местах для сна, либо проживания людей.

2. Риски, связанные с возникновением

пожара\взрыва\ожогов:

- Никогда не используйте топливо кроме керосина\дизельного топлива.
- Никогда не используйте бензин, либо лакокрасочные вещества для заправки данного изделия.
- Не устанавливайте изделие вблизи огнеопасных веществ.
- Никогда не заправляйте изделие во время его работы, либо когда изделие еще не остыло.

ОСТОРОЖНОСТЬ

Во время работы изделие нагревается. Не трогать руками! Не допускайте детей!

Минимальные рабочие расстояния до изделия: выходное отверстие – 250 см, обе стороны, верхняя и задняя части – 125 см

- Не блокируйте доступ воздуха к входному и выходному отверстиям (передней и задней частям изделия).
- Не устанавливайте воздуховоды на передней и задней частях изделия.

- Не перемещайте изделия во время его работы.
- Не транспортируйте изделие с залитым в него топливом.
- Если изделие идет со встроенным термостатом, изделие может начать работать в любой момент.
- Устанавливайте изделие на ровной поверхности.
- Не подпускайте к изделию детей и животных.
- В зоне хранения топлива изделие устанавливается на расстоянии не менее 8-ми метров от места хранения топлива, переносных генераторных установок, сварочного оборудования и прочих предметов, которые могут вызвать воспламенение.

3. Риски, связанные с возможностью получить удар электрическим током:

- используйте только то напряжение и частоту, которые указаны для определенной модели изделия на его шильде.
- Используйте заземляющий кабель.
- Устанавливайте изделие на достаточном расстоянии от источников влаги, воды и ветра.
- Отключайте кабель из розетки, когда работа изделия окончена

СОДЕРЖАНИЕ

1. Введение	-----	2
2. Основные компоненты	-----	2
3. Распаковка и монтаж	-----	3
4. Керосин	-----	4
5. Принцип работы	-----	5
6. Заправка	-----	5
7. Работа	-----	6
8. Длительное хранение	-----	7
9. Техобслуживание	-----	7
10. Замена предохранителя	-----	12
11. Устранение неисправностей	-----	13
12. Электросхема	-----	14
13. Характеристики	-----	15

1. ВВЕДЕНИЕ

Перед использованием изделия внимательно ознакомьтесь с данной инструкцией по эксплуатации.

2. ОСНОВНЫЕ КОМПОНЕНТЫ

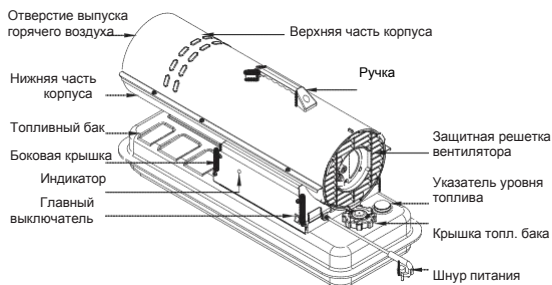


Рис. 1. МОДЕЛЬ WF13/WF17

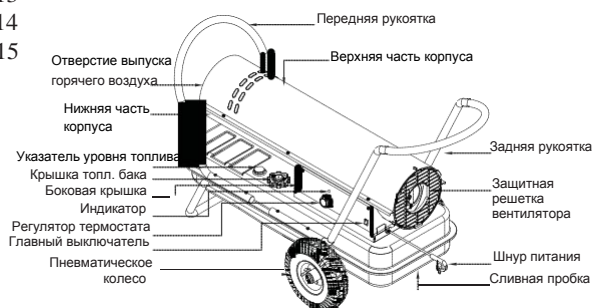


Рис. 2. МОДЕЛЬ WF30/WF40

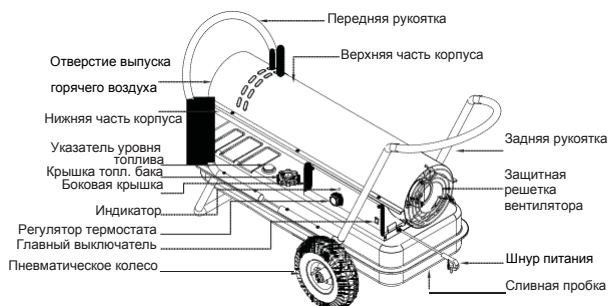


Рис. 3. МОДЕЛЬ WF50

3. РАСПАКОВКА И МОНТАЖ

1. Выньте изделие из коробки вместе с комплектующими. Сохраните коробку и комплектующие для дальнейшего хранения изделия.

	WF13/WF17	WF30	WF40	WF50
Опорная рама на колесах	-	+	+	+
Колесо	-	+	+	+
Ось	-	+	+	+
Передняя рукоятка	-	+	+	+
Задняя рукоятка	-	+	+	+
Ручка	+	-	-	-
Болты и гайки	-	+	+	+

Рис. 4. МОДЕЛЬ WF13/WF17

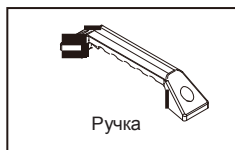
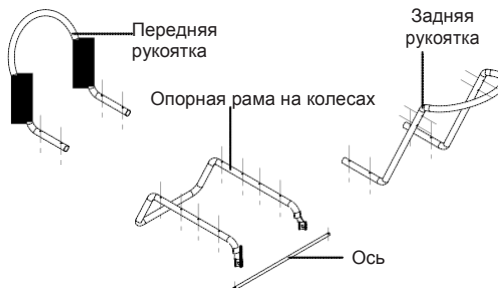
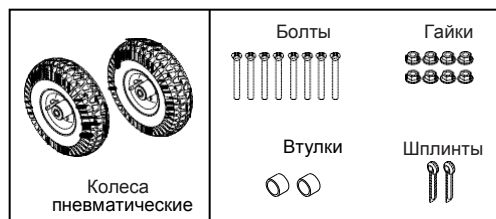


Рис. 5. МОДЕЛЬ WF30/40/50



2. МОНТАЖ

МОДЕЛЬ WF13/WF17

Для монтажа вам понадобятся: отвертка, гаечный ключ, плоскогубцы

1. Удалите два винта в верхней части верхней оболочки.
2. Совместите отверстия на верхней части корпуса с двумя монтажными отверстиями на ручке, как показано на рисунке 6.
3. Закрепите каждое отверстие с винтом.

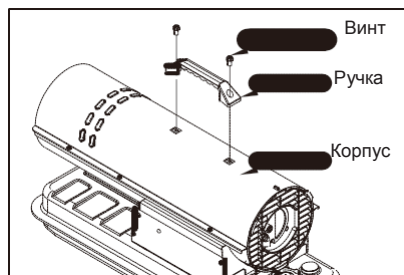


Рис. 6. Сборка ручки

МОДЕЛЬ WF30/40/50

Для монтажа вам понадобятся: отвертка, гаечный ключ, плоскогубцы.

1. Вставьте ось в заднюю часть колесной рамы.
2. Вденьте шплинты на концы оси и загните их плоскогубцами для большей надежности.
3. Установите изделие на колесную раму. Соедините отверстия под болты на кромке корпуса изделия и колесной рамы.
4. Установите ручки на кромку корпуса. Соедините ручки, кромку корпуса изделия и колесную раму болтами, как показано на рис. 7. Закрутите гайки.

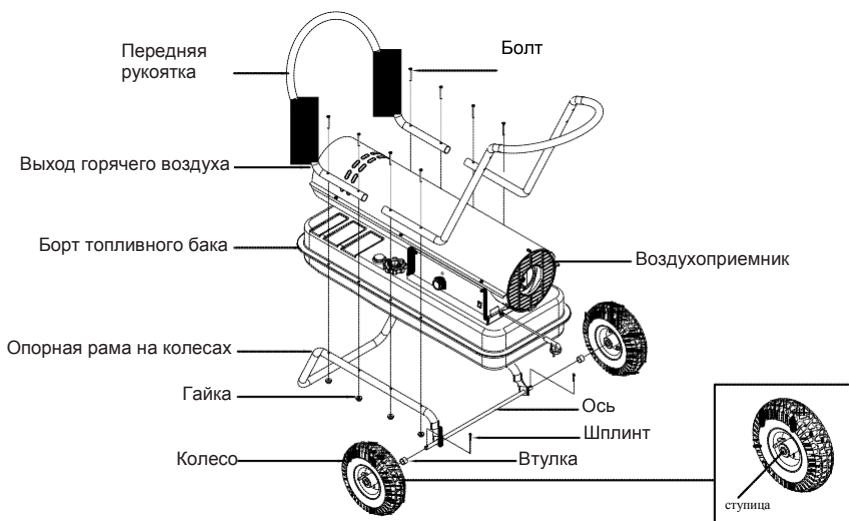


Рис. 7. Сборка Ручки, Колеса

⚠ ВНИМАНИЕ: Никогда не используйте изделие, пока корпус не установлен на раму.

Перед каждым использованием проводите осмотр оборудования. Раз в год необходимо проводить проверку специализированным персоналом.

4. КЕРОСИН (1-К)

Для оптимальной работы изделия используйте керосин марки 1-К. Данный вид керосина содержит меньше примесей, таких как сера. Однако вместо керосина 1-К может использоваться дизельное топливо. Т.к. дизельное топливо при сгорании выделяет больше загрязняющих веществ, убедитесь, что при работе изделия на дизельном топливе помещение хорошо вентилируется.

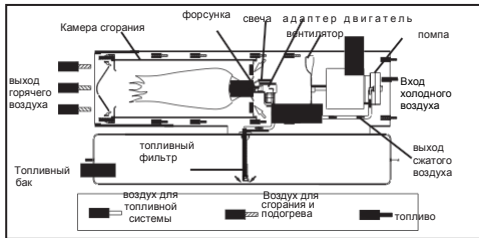
Никогда не храните керосин в жилых помещениях. Он должен храниться в хорошо вентилируемых нежилых помещениях.

Используйте только марку керосина 1-К, либо дизельное топливо.

Никогда не используйте бензин, алкоголь, газ, печное топливо и прочие вещества, которые могут вызвать неконтролируемое пламя или взрыв.

Не храните керосин под прямыми солнечными лучами и вблизи нагревательных приборов. Не используйте керосин после его долгого хранения.

5. ПРИНЦИП РАБОТЫ



Топливная система:

В данном изделии установлена воздушная помпа, которая соединена с корпусом горелки через воздуховод. Сжатый воздух попадает в горелку одновременно с топливом и сгорает в камере сгорания.

Воздушная система:

Двигатель приводит в действие вентилятор для подачи воздуха в камеру сгорания и вокруг нее. Этот воздух нагревается и выходит через переднее отверстие изделия

Система зажигания:

электронное зажигание подает высокое напряжение на свечу, которая зажигает смесь воздуха и топлива.

Система безопасности:

А. Контроллер температуры :

Изделие оснащено контроллером температуры, который отключает агрегат при повышении температуры выше пределов нормы. Если срабатывает данный контроллер, вам необходимо обратиться в сервисный центр, т.к. в изделии могут быть неисправности.

МОДЕЛЬ	Макс.допустимая температура отключения (+/- 10C)	Температура перезагрузки (+/- 10C)
WF13/17	176°F/80°C	122°F/50°C
WF30	158°F/70°C	104°F/40°C
WF40/50	176°F/80°C	122°F/50°C

Как только температура внутри изделия упадет до температуры перезагрузки, вы можете запустить изделие снова.

Б. Система защиты:

электрическая система изделия защищена предохранителем, установленным на плате управления. Данный предохранитель защищает остальные части электросхемы от повреждений.

Если изделие не запускается, проверьте работу предохранителя. Характеристики предохранителя: 250В, 5А

В. Датчик пламени:

в камере сгорания установлен фотоэлемент, который останавливает работу изделия при тушении пламени

6. ЗАПРАВКА

Никогда не заправляйте изделие в жилом помещении.

Внимание: первый запуск изделия

производится на улице. Это необходимо для того, чтобы смазка и прочие масла, используемые для производства изделия, сгорели и не выделяли опасных веществ в помещении.

Никогда не заправляйте изделие во время его работы, либо пока корпус еще горячий.

7. РАБОТА

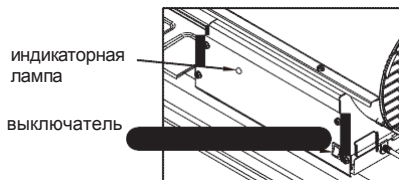
А) Вентиляция:

устанавливайте изделие только в хорошо вентилируемом помещении. Необходимый объем свежего воздуха 2800 см³ на 100 000 Вт\час. Если одновременно работает несколько изделий, обеспечьте больший объем притока воздуха.

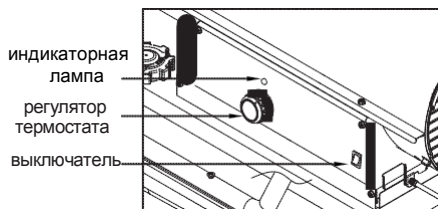
Б) Запуск агрегата

1. Налейте керосин, либо дизельное топливо в топливный бак.
2. Закройте крышку топливного бака.
3. Используйте трехжильный провод с заземлением. Кабель должен быть не менее 1,8 м в длину. Рекомендуемая марка кабеля – КГХЛ 3х1,5мм².
4. Установите ручку термостата на нужном значении (от 5 до 45С). (Только для моделей WF30/40/50)
5. Включите изделие. Индикаторная лампа загорится, и изделие начнет работать.

Если изделие не запускается, то скорее всего термостат установлен на слишком низкое значение. Переведите термостат в большее значение. Если после этого изделие все-таки не заводится, то нажмите кнопку «выкл», а затем снова «вкл». В случае, если изделие не работает и после этой операции, обратитесь к главе «Неисправности и пути их устранения» данной инструкции.



МОДЕЛЬ WF13/17



МОДЕЛЬ WF30/40/50

Рис. 8. Органы управления для всех моделей

Внимание: В данном изделии установлен предохранитель. Если изделие не запускается, сначала проверьте его. И замените при необходимости. Также проверьте напряжение и частоту в сети.

Остановка изделия:

нажмите кнопку «выкл». Отсоедините кабель питания от розетки.

Перезагрузка изделия:

подождите 10 сек. после выключения изделия. Затем снова повторите шаги, необходимые для запуска агрегата.

8. ДЛИТЕЛЬНОЕ ХРАНЕНИЕ

1. Слейте топливо из бака.
2. Прополосните бак керосином.
Никогда не смешивайте керосин с водой, и не заливайте воду в бак, т.к. это может вызвать коррозию бака.
3. Не используйте керосин, который подвергался длительному хранению

Никогда не смешивать воду с керосином, так как это может привести к коррозии внутри бака.

Вылейте керосин и убедитесь, что вы все удалили из бака.

ВАЖНО: Не храните керосин в летние месяцы для использования во время следующего отопительного сезона. Использование старого топлива может привести к повреждению нагревателя.

4. При вкручивании сливного винта убедитесь, что прокладка на месте. Без прокладки бак будет протекать.
5. Храните изделие в сухом, хорошо вентилируемом месте.

ВАЖНО: Перед установкой сливного болта убедитесь, что есть прокладка на болту. Если прокладка не используется, болт запрещено устанавливать, так как топливный бак будет течь.

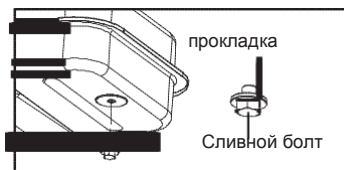


Рис. 9. Сливной болт

9. ТЕХОБСЛУЖИВАНИЕ

⚠ Никогда не обслуживайте изделие пока оно включено в сеть, либо окончательно не остыло. Для ремонта и замены любых частей изделия используйте только оригинальные запчасти. Запчасти, изготовленные другими фирмами, и приведшие к поломке изделия, не подлежат гарантии производителя.

А.) Топливный бак

промывайте каждые 200 часов или по мере загрязнения.

В.) Воздушный фильтр на входе

промывайте мыльной водой каждые 500 часов или произведите замену.

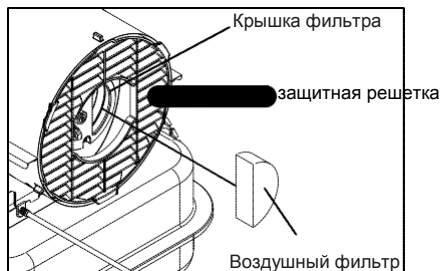


Рис. 10. Фильтр воздухозаборника

С.) Воздушный фильтр на выходе

заменяйте каждые 500 часов, либо по мере загрязнения.

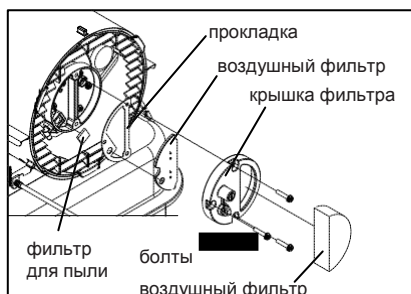


Рис. 11. Воздушный фильтр на выходе

Д.) Лопасты вентилятора

Для чистки вентилятора необходимо снять верхнюю крышку. Снять вентилятор с вала. Протереть лопасти тряпкой, смоченной в керосине или растворителе. Просушить. Надеть вентилятор на вал и закрыть крышку.

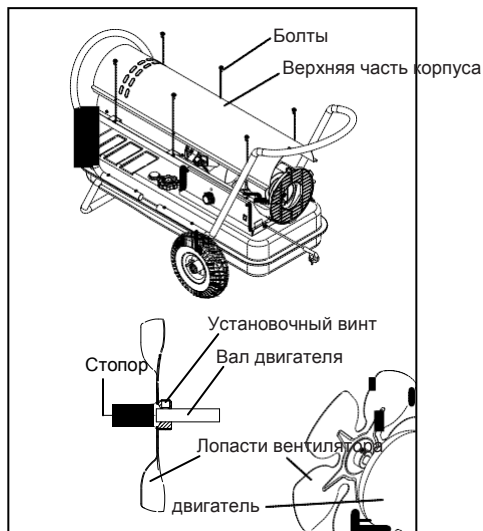


Рис. 12. Вентилятор в сборе

Е.) Форсунки

Удаляйте грязь с форсунки по мере необходимости.

Модель WF-30: Для этого снимите верхнюю крышку корпуса. Снимите вентилятор. Отсоедините топливную и воздушную трубки с адаптера. Отсоедините провода зажигания от свечи. Снимите свечу при помощи отвертки. Поверните адаптер на 50 градусов против часовой стрелки и потяните. Выньте форсунку из адаптера. Через входное отверстие продуйте воздухом. Установите все детали на место и затяните крепления.

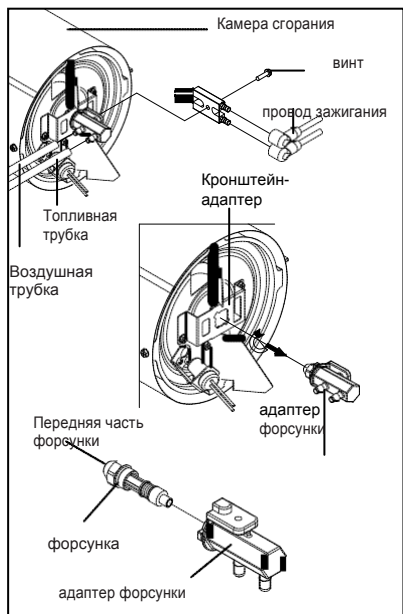


Рис. 13. Замена форсунки

Модель WF-50: снимите верхнюю крышку корпуса. Снимите вентилятор. Отсоедините топливную и воздушную трубки с адаптера. Отсоедините провода зажигания от свечи. Снимите свечу при помощи отвертки. Поверните адаптер на 45 градусов против часовой стрелки и потяните. Выньте форсунку из адаптера. Через входное отверстие продуйте воздухом. Установите все детали на место и затяните крепления.

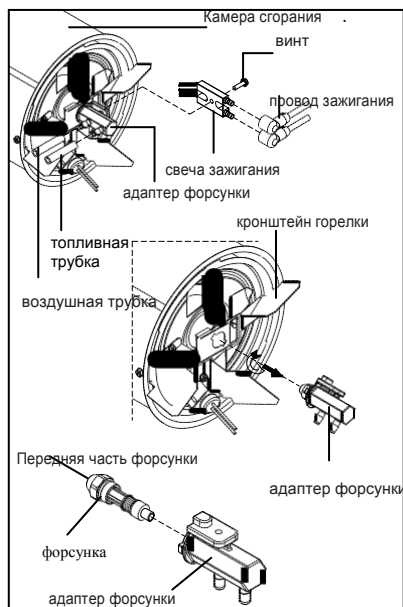


Рис. 14. Замена форсунки

Е.) Свеча

Прочищайте и проверяйте зазор каждые 600 часов. Модель WF-30: Для этого снимите верхнюю крышку корпуса. Снимите вентилятор. Отсоедините провода зажигания от свечи. Снимите свечу при помощи отвертки. Прочистите свечу, и установите зазор на расстоянии 3,5 мм. Вставьте свечу в адаптер. Подсоедините провода зажигания. Установите все детали на место.

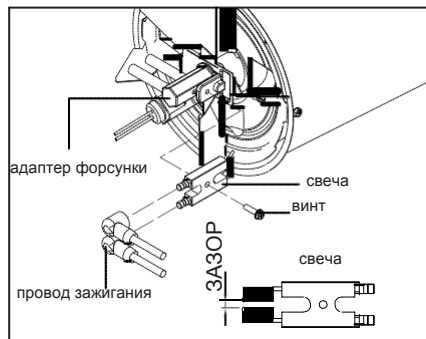


Рис. 16. Зазор свечи зажигания

Г.) Фотореле

Прочищайте ежегодно. Для этого снимите фотореле и прочистите ватной палочкой.

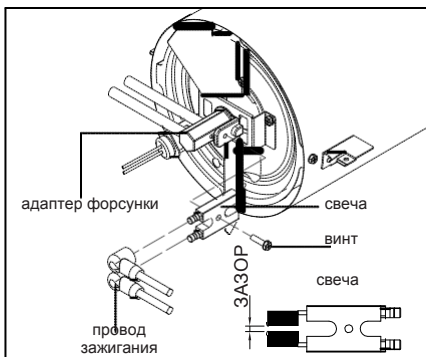


Рис. 15. Зазор свечи зажигания

Модель WF-50: Для этого снимите верхнюю крышку корпуса. Снимите вентилятор. Отсоедините провода зажигания от адаптера. Снимите свечу при помощи отвертки. Прочистите свечу, и установите зазор на расстоянии 3,5 мм. Вставьте свечу в адаптер. Подсоедините провода зажигания. Установите все детали на место.

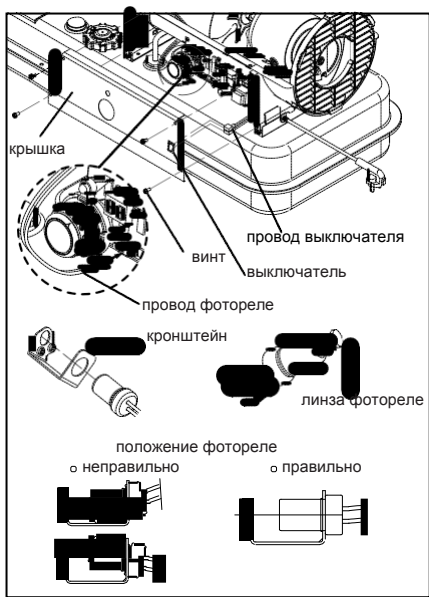


Рис. 17. Замена фотозлемента

Н.) Топливный фильтр

Прочищайте либо заменяйте дважды в сезон. Для этого снимите кожух. Отсоедините провода от выключателя. Отсоедините топливную трубку от топливного фильтра. Поверните фильтр на 90 градусов по часовой стрелке и потяните. Промойте фильтр чистым топливом и установите на место. Соедините все детали.

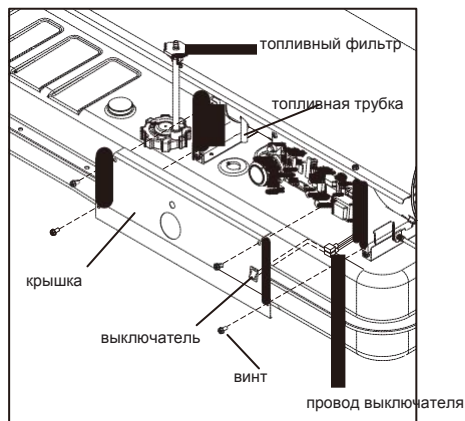


Рис. 18. Замена топливного фильтра

И.) Регулировка давления помпы

Снимите заглушку с корпуса фильтра. Вставьте манометр давления. Запустите агрегат. Дайте двигателю дойти до нормальной рабочей скорости. Отверткой поверните спускной клапан по часовой стрелке для того, чтобы повысить давление. Против часовой стрелки – чтобы снизить давление. Остановите работу агрегата.

МОДЕЛЬ	ДАВЛЕНИЕ
WF13	2.8 psi
WF17	4.2 psi
WF30	4 psi
WF40	5 psi
WF50	8 psi

ПРИМЕЧАНИЕ: Используйте только оригинальные ЗАПАСНЫЕ ЧАСТИ. Использование альтернативных или запасных частей сторонних производителей аннулирует гарантию и может привести к небезопасному рабочему состоянию.

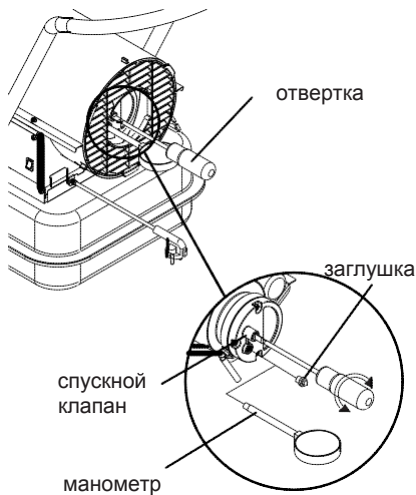


Рис. 19. Регулировка давления помпы

10. Замена предохранителя

ВНИМАНИЕ: Этот обогреватель защищен предохранителем. Если обогреватель не запускается, **НЕ ВОЗВРАЩАЙТЕ** его в магазин. Пожалуйста, следуйте простой инструкции ниже, чтобы осмотреть и заменить предохранитель.

⚠ ПРЕДУПРЕЖДЕНИЕ: ОПАСНОСТЬ ПОРАЖЕНИЯ ТОКОМ

Во избежание травм, отключите кабель питания перед заменой предохранителя.

1. Выключите питание. Снимите корпус.
2. Отсоедините провода от выключателя.
3. Снимите предохранитель.
4. Замените на рабочий.

⚠ Предохранитель должен быть с заданными техническими характеристиками.

5. Подсоедините провода к выключателю.
6. Установите корпус на место.

Характеристики предохранителя: 250В, 5А

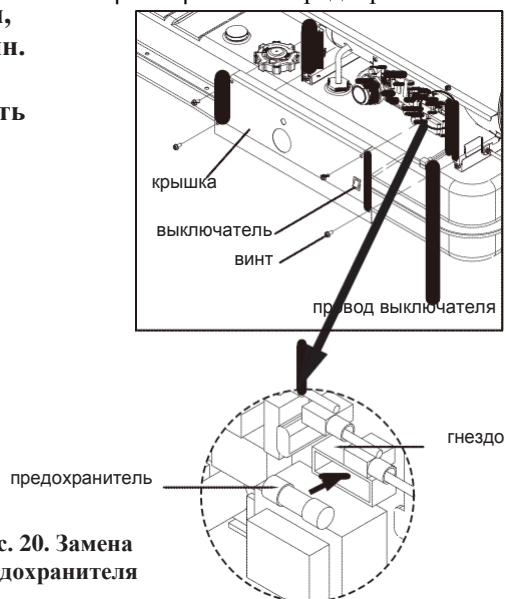


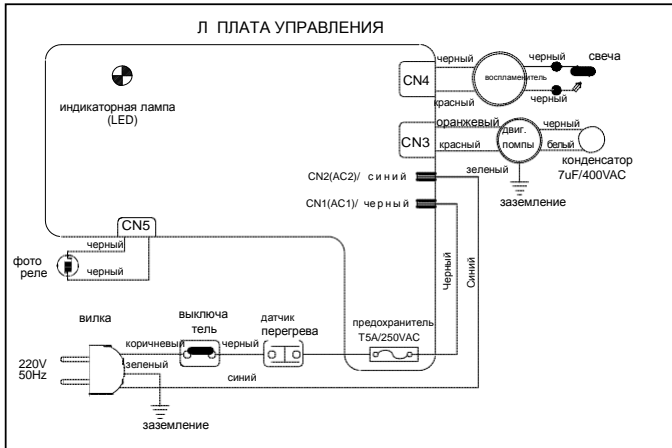
Рис. 20. Замена предохранителя

11. УСТРАНЕНИЕ НЕИСПРАВНОСТЕЙ

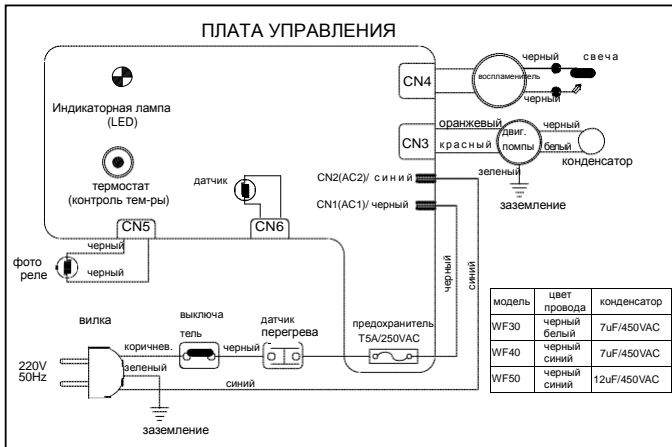
Проблемы	Возможные причины	Решение
<p>изделие запускается, но вскоре плата управления отключает ее. Индикатор мигает.</p>	<ol style="list-style-type: none"> 1. Неправильное давление нагнетания. 2. Загрязнился топливный фильтр. 3. Загрязнилось сопло. 4. Загрязнилась линза фотоэлемента. 5. Неправильно установлен фотоэлемент. 6. Неправильное электрическое соединение между главной печатной платой и фотоэлементом. 7. Дефектный фотоэлемент. 8. Предельная температура предохранительного устройства 	<ol style="list-style-type: none"> 1. Отрегулируйте давление нагнетания. 2. Очистите или замените топливный фильтр. 1. Отрегулируйте давление нагнетания. 2. Очистите или замените топливный фильтр. 3. Очистите или замените сопло. 4. Очистите или замените фотоэлемент. 5. Проверьте электрическое соединение. 6. Замените фотоэлемент. 7. Проверьте проводные соединения. 8. Поверните главный выключатель в положение «OFF» (Выкл) и дайте ему остыть(около 10минут). Затем поверните главный выключатель в положение «ON» (Вкл.).
<p>изделие не работает, или двигатель запускается на короткое время. Индикатор мигает.</p>	<ol style="list-style-type: none"> 1. В топливном баке нет керосина. 2. Неправильное давление нагнетания. 3. Свеча не работает из-за коррозии или неправильный зазор свечи. 4. Загрязнился топливный фильтр. 5. Загрязнилось сопло. 6. Вода в топливе или топливном баке. 7. Неправильное электрическое соединение между трансформатором и печатной платой. 8. Провод отсоединен от свечи зажигания. 	<ol style="list-style-type: none"> 1. Залейте свежий керосин в топливный бак. 2. Отрегулируйте давление нагнетания. 3. Очистите или замените свечу зажигания. 4. Очистите или замените топливный фильтр. 5. Очистите или замените сопло. 6. Промойте топливный бак чистым и свежим керосином. 7. Осмотрите все электрические соединения. См. схемы электропроводки. 8. Подсоедините провод зажигания к свече зажигания.
<p>Вентилятор не работает, когда изделие подключено к источнику питания и выключатель питания находится в положение «ON» (Вкл.). Индикатор мигает.</p>	<ol style="list-style-type: none"> 1. Термостат настроен на слишком низкое значение. 2. Разорвано электрическое соединение между платой управления и двигателем. 3. Сломался датчик. 4. Сломался выключатель термостата 5. Температурный датчик комнаты отсоединился. 	<ol style="list-style-type: none"> 1. Отрегулируйте термостат на более высокое значение. 2. Осмотрите все электрические соединения. См. схемы электропроводки 3. Замените плату. 4. Замените выключатель термостата. См. схемы электропроводки. 5. Подсоедините.
<p>Изделие не включается (индикатор не загорается).</p>	<ol style="list-style-type: none"> 1. Датчик температурного предела выявил перегрев. 2. Не подается питание. 3. Сгорел предохранитель. 4. Неправильное электрическое соединение между датчиком температурного предела и платой управления. 	<ol style="list-style-type: none"> 1. Переведите выключатель питания в положение «OFF» и подождите 10 минут, пока не остынет изделие. Установите выключатель питания обратно в положение «ON» (Вкл.). 2. Проверьте, правильно ли подсоединены шнур питания и удлинительный шнур. Проверьте, подается ли питание. 3. Проверьте или замените предохранитель. 4. Осмотрите все электрические соединения. См. схемы электропроводки

12. ЭЛЕКТРОСХЕМА

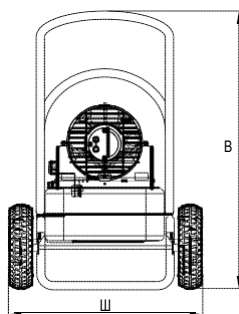
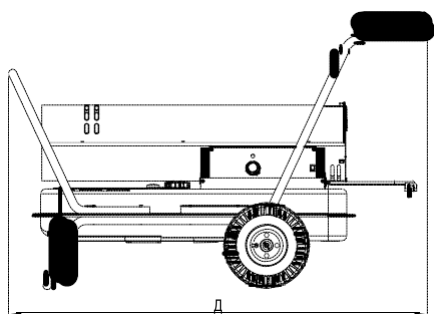
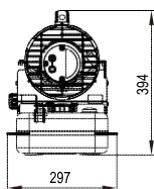
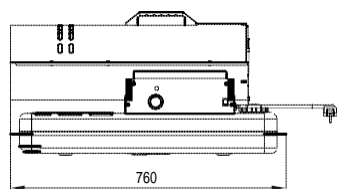
А) МОДЕЛЬ WF13/17



В) МОДЕЛЬ WF30/40/50



13. ХАРАКТЕРИСТИКИ



	WF30	WF40/50
Д	1 150 мм	1 247 мм
Ш	504 мм	544 мм
В	832 мм	858 мм

МОДЕЛЬ	WF13	WF17	WF30	WF40	WF50
Тепловая мощность, кВт	14	22	37	51	63
Расход топлива, л/ч	1.46	2.29	3.85	5.31	6.56
Объем топливного бака, л	19	19	38	49	49
Давление помпы, PSI	2.8	4.2	4	5	8.0
Напряжение/Частота	220V/50Hz	220V/50Hz	220V/50Hz	220V/50Hz	220V/50Hz
Потребление тока, А	0.6	0.6	0.9	0.9	1.3
Кол-во фаз	1	1	1	1	1
Размер (Д×Ш×В), мм	760×297×394	760×297×394	1 150×504×832	1 292×544×858	1 292×544×858
Вес нетто, кг	12.2	12.2	24.7	27.3	28.3
Вес брутто, кг	14.2	14.2	28.2	31.3	32.6

WellFire

contact us

HnC Co.,Ltd.

Add. 53-28, Bugokgongdan 4-gil,Dangjin-si, Chungcheongnam-do,
SEOUL 343-823 Rep. of Korea

TEL. 82) 70-4667-6280

FAX. 82) 41-358-1054